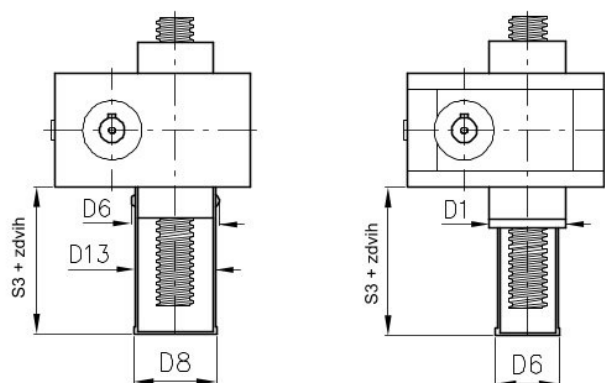


Ocelové kryty

Montáž ocelových krytů na spodní straně zdvižné převodovky je ideálním řešením prevence znečištění mechanismu prachem a dalšími nečistotami. Takové znečištění může být příčinou poškození trapézového šroubu. Pevné kryty PR lze montovat pouze na provedení TP. Přehled rozměrů je uveden v následující tabulce.

Nekompatibilita: **provedení TPR**



	Rozměry [mm]													
	Vel. 183	Vel. 204	Vel. 306	Vel. 407	Vel. 559	Vel. 7010	Vel. 8010	Vel. 9010	Vel. 10012	Vel. 12014	Vel. 14014	Vel. 16016	Vel. 20018	Vel. 25022
D1 Ø									210	210	300	300	370	370
D6 Ø	38	52	71	80	104	134	134	169	160	160	210	210	305	305
D8 Ø	34	48	65	74	97	127	127	160						
D13 Ø	32	46	63	72	95	125	125	160						
S3	35	50	60	75	80	80	80	100	100	100	100	100	100	100

Provedení XPR*

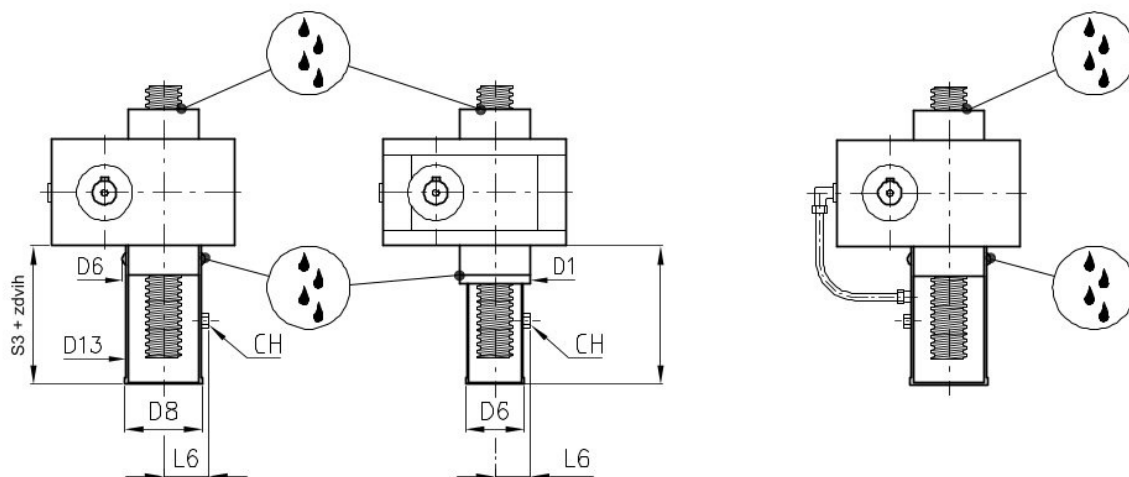
* Provedení XPR: verze vyráběné také z nerezové oceli
Neuvedené rozměry lze nalézt na stranách 96-99

Ocelový kryt na olejovou lázeň

Montáž ocelového krytu na olejovou lázeň poskytuje pevnou ochranu. Kromě toho nabízí výhodu poloautomatického mazání. Mazací prostředek musí být doplněn plnicím otvorem při montáži, a to za současného úplného zasunutí šroubu. Při pohybu dochází k máčení trapézového šroubu v mazivu. Je-li trapézový šroub ponechán delší dobu nezakrytý, může vyschnout, a kryt PRO je tak zbytečný. Při operacích s velkými zdvihy je třeba (z důvodu kompenzace účinku čerpadla) připojit trubičku na cirkulaci maziva. Ta umožní zpětný tok maziva z pouzdra do vnitřní části krytu. Případně je možné řešení spojením pouzdra a krytu do jedné komory.

Upozorňujeme, že v místech vyznačených na obrázku mohou vznikat kapky maziva. Vertikální montáž jednotky tedy zabrání problémům s únikem maziva. Kryty PRO mohou být montovány pouze na provedení TP. Přehled rozměrů je uveden v následující tabulce.

Nekompatibilita: **provedení TPR**



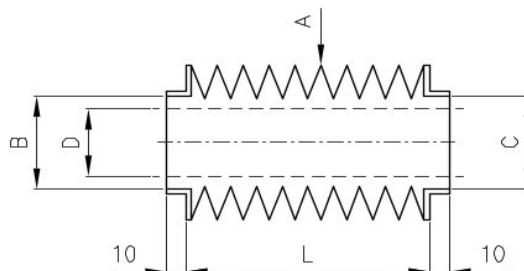
	Rozměry [mm]													
	Vel. 183	Vel. 204	Vel. 306	Vel. 407	Vel. 559	Vel. 7010	Vel. 8010	Vel. 9010	Vel. 10012	Vel. 12014	Vel. 14014	Vel. 16016	Vel. 20018	Vel. 25022
D1 Ø									210	210	300	300	370	370
D6 Ø	38	52	71	80	104	134	134	169	160	160	210	210	305	305
D8 Ø	34	48	65	74	97	127	127	160						
D13 Ø	32	46	63	72	95	125	125	160						
S3	30	50	60	75	80	80	80	100	100	100	100	100	100	100
L6	25	32	41	45	57	72	72	89	89	89	114	114	162	162
CH	17	17	17	17	22	22	22	22	22	22	22	22	22	22

Provedení XPRO*

*Provedení XPRO: verze vyráběné také z nerezové oceli
Neuvedené rozměry lze nalézt na stranách 96-99

Elastický kryt

Účelem elastického krytu je ochrana trapézového šroubu kopírováním jeho pohybu při zdvíhu. Standardní kryty mají formu elastického vlnovce vyrobeného z nylonu potaženého PVC a s manžetovými koncovkami. Jejich rozměry jsou uvedeny v níže uvedené Tabulce 1. Na objednávku jsou k dispozici speciální provedení a kovové nebo PVC úchytné opěrné destičky. Kromě toho jsou k dispozici provedení ze speciálních materiálů – ohnivzdorných, mrazuvzdorných, materiálů odolných proti účinkům agresivních prostředí apod.

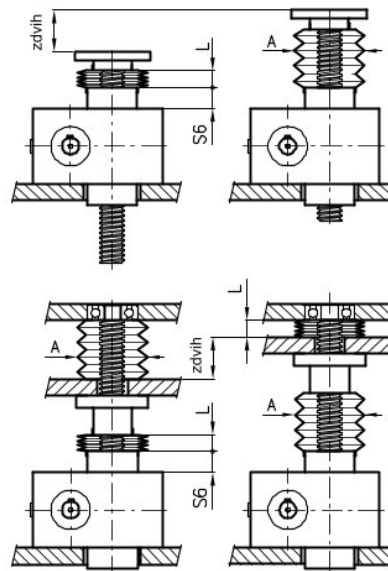


tabulka 1

	Rozměry [mm]													
	183	204	306	407	559	7010	8010	9010	10012	12014	14014	16016	20018	25022
A Ø	70	70	85	105	120	130	140	170	170	190	230	230	270	320
D Ø šroubu	18	20	30	40	55	70	80	100	100	120	140	160	200	250
B Ø	30	44	60	69	90	120	120	150	210	210	300	300	370	370
C Ø	18	20	30	40	55	70	80	100	100	120	140	160	200	250
	26	32	46	60	76	100	110	138	138	168	210	210	300	300
		38	48	69	85	105	118	150	150	170	216	216		
L	1/8 zdvíhu (zcela zasunuto)													

Umístění elastických krytů na zdvížné převodovky může způsobit určité rozměrové změny, a to v důsledku vlastních rozměrů PE, jak je uvedeno v tabulce 2. Při úplném zasunutí má PE rozměry odpovídající 1/8 hodnoty zdvíhu. V případě, že hodnota přesahuje hodnotu C1 (kterou lze nalézt na stranách 96-99), měl by celkový rozměr trapézového šroubu odpovídat předepsaným hodnotám. V případě horizontální montáže (které se týkají předcházející upozornění) je nezbytné podepření nebo vyztužení krytu, protože v opačném případě by jeho vlastní hmotnost způsobila jeho přimknutí ke šroubu (možnost následného prodření). Pro tento účel se vyrábí speciální kroužky. Kryty PE je možno nasazovat na provedení TP a TPR. Nejsou-li k dispozici specifikace, mohou být kryty osazeny textilními manžetami o rozměrech uvedených v tabulce 1. Předchozí platí pro vertikální montáž.

Nekompatibilita: **žádná**



tabulka 2

	Rozměry [mm]													
	183	204	306	407	559	7010	8010	9010	10012	12014	14014	16016	20018	25022
S6	10	20	25	35	40	40	40	50	50	50	60	60	60	60
A Ø	70	70	80	105	120	130	140	170	170	190	230	230	270	320
L	1/8 zdvíhu (zcela zasunuto)													

Neuvedené rozměry lze nalézt na stranách 96-99

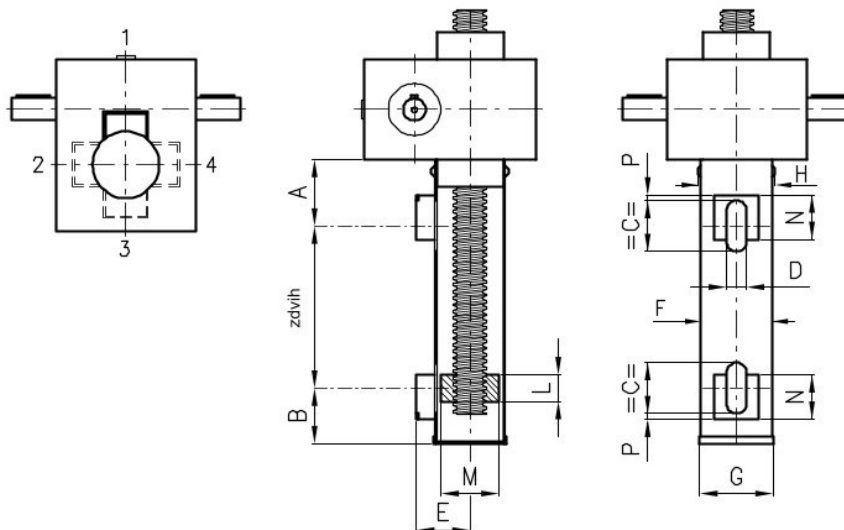
Příprava pro kontrolu zdvihu

Toto provedení nabízí možnost montáže snímačů polohy, a tedy kontroly zdvihu trapézového šroubu. Pro tento účel jsou na ochranné kovové trubce umístěny držáky a v trubce jsou odpovídající drážky. Na vyžádání je možno namontovat více držáků. PRF mohou být montovány pouze na provedení TP. Nejsou-li k dispozici specifikace, bude PRF dodáno s oporami namontovanými dle polohy 1. Přehled rozměrů je uveden v následující tabulce.

Nekompatibilita: provedení TP – PRO a TPR

Pozor: Snímače polohy nejsou součástí dodávky!

Je možné je objednat zvlášť.



	Rozměry [mm]													
	Vel. 183	Vel. 204	Vel. 306	Vel. 407	Vel. 559	Vel. 7010	Vel. 8010	Vel. 9010	Vel. 10012	Vel. 12014	Vel. 14014	Vel. 16016	Vel. 20018	Vel. 25022
A	45	55	60	70	75	75	75	85	100	100	100	100	120	120
B	30	35	50	50	55	55	55	55	55	55	55	55	55	55
C	30	45	45	45	45	45	45	45	45	45	45	45	45	45
D	18	18	18	18	18	18	18	18	18	18	18	18	18	18
E	30	38	47	51	63	78	78	95	95	95	120	120	165	165
F Ø	32	46	63	72	95	125	125	160	160	160	210	210	305	305
G Ø	34	48	65	74	97	127	127	160	160	160	210	210	305	305
H Ø	38	52	71	80	104	134	134	169	210	210	300	300	370	370
L	25	25	25	25	25	25	25	25	25	25	25	25	40	40
M Ø	24	38	48	58	78	88	98	130	130	136	160	180	275	275
N	25	40	40	40	40	40	40	40	40	40	40	40	40	40
P	5	5	5	5	5	5	5	5	5	5	5	5	5	5

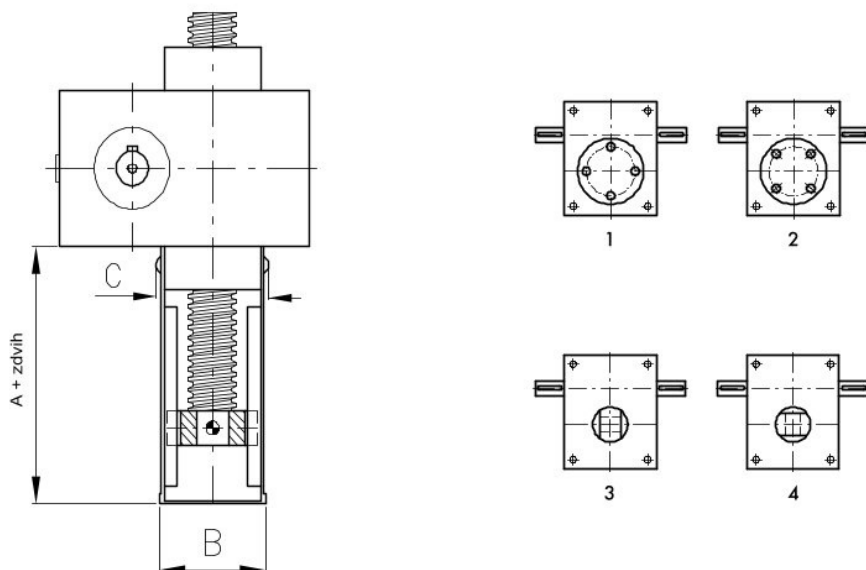
Provedení XPRF*

*Provedení XPRF: verze vyráběné také z nerezové oceli
Neuvedené rozměry lze nalézt na stranách 96–99

Dvojitě antirotační vedení

Pro správnou funkci zdvižných převodovek je nutné zachycení rotačních třecích sil. Většinou je tento třecí moment zachycen externím zařízením. Není-li toto možné, lze antirotační blokování u provedení TP vložit do vnitřního prostoru zařízení. Dvě vedení jsou uchycena na pevném krytu, kde může bronzová vložka klouzat. Vložka je nasazena na trapézovém šroubu. V případě použití koncových elementů TF a TOR by jejich poloha měla odpovídat poloze, znázorněné na níže uvedených obrázcích. Není-li uvedeno jinak, jsou všechny převodovky dodávány v konfiguraci uvedené na obr. 1 a 3. Přehled rozměrů je uveden v následující tabulce.

Nekompatibilita: provedení TPR



	Rozměry [mm]													
	Vel. 183	Vel. 204	Vel. 306	Vel. 407	Vel. 559	Vel. 7010	Vel. 8010	Vel. 9010	Vel. 10012	Vel. 12014	Vel. 14014	Vel. 16016	Vel. 20018	Vel. 25022
A	50	80	80	100	105	120	120	140	170	170	170	170	200	200
B	34	48	65	74	97	127	127	160	160	160	210	210	305	305
C	38	52	71	80	104	134	134	169	210	210	300	300	370	370

Provedení XPRA*

* Provedení XPRA: verze vyráběné také z nerezové oceli
Neuvedené rozměry lze nalézt na stranách 96-99

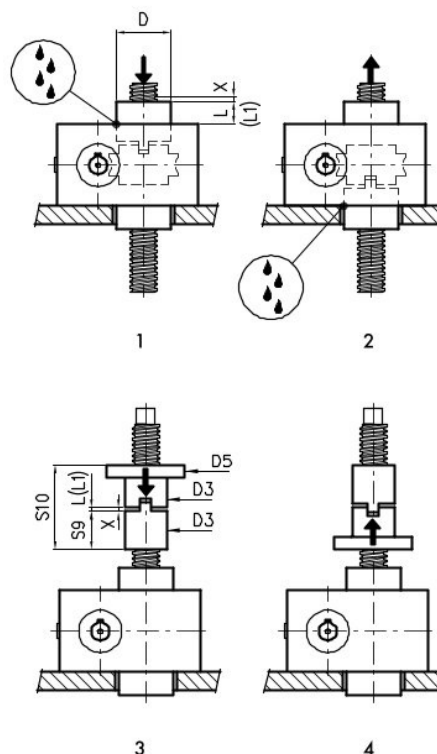
Bezpečnostní matice pro kontrolu opotřeben

V řadě případů je třeba, aby převodovka pevně držela zátěž, a to i v případě, že je opotřebená hlavní opěrná matice, fungující jako šnekové kolo nebo vodící matice.

Za tímto účelem byla navržena bezpečnostní vodící matice. Nasazuje se otvorem k opěrné matici a dále kopíruje její pohyb. Při opotřebení hlavní opěrné matice dochází ke zvětšování axiální vůle trapézového šroubu. Při zatížení pak dochází k přiblížování bezpečnostní matice k matici opěrné a zachycení části působících sil. Tento efekt představuje snížení rozměru L na $L1$ (dle konkrétního provedení). Dosáhne-li toto snížení hodnoty X (uvedené v následující tabulce), je třeba vyměnit opěrnou a vodící matici. V opačném případě hrozí selhání mechanismu v důsledku zatížení. Proto je třeba po montáži zařízení v pravidelných intervalech kontrolovat hodnotu vzdálenosti L a $L1$, a tak kontrolovat stav opotřebení prvků. Bezpečnostní vodící matice má vždy pouze jednu funkci - buď zabezpečuje oporu při zatížení v tahu nebo při zatížení v tlaku.

Nenlí uvedeno jinak, jsou všechny převodovky dodávány v konfiguraci uvedené na obr. 1 a 3. Upozorňujeme, že v místech vyznačených na obrázku mohou vznikat kapky maziva. Vertikální montáž jednotky tedy zabrání problémům s únikem maziva. Kryty PRO mohou být montovány pouze na provedení TP. Přehled rozměrů je uveden v následující tabulce.

Nekompatibilita: **žádná**



	Rozměry [mm]													
	Vel. 204	Vel. 306	Vel. 407	Vel. 559	Vel. 7010	Vel. 8010	Vel. 9010	Vel. 10012	Vel. 12014	Vel. 14014	Vel. 16016	Vel. 20018	Vel. 25022	
Hraniční hodnota opotřebení X	1	1,5	1,75	2,25	2,5	2,5	3	3	3,5	3,5	4	5	6	
D Ø	40	52	65	82	110	110	140	150	170	220	220	300	300	
L ~	17	20	32	42	71	71	72	90	115	200	200	170	170	

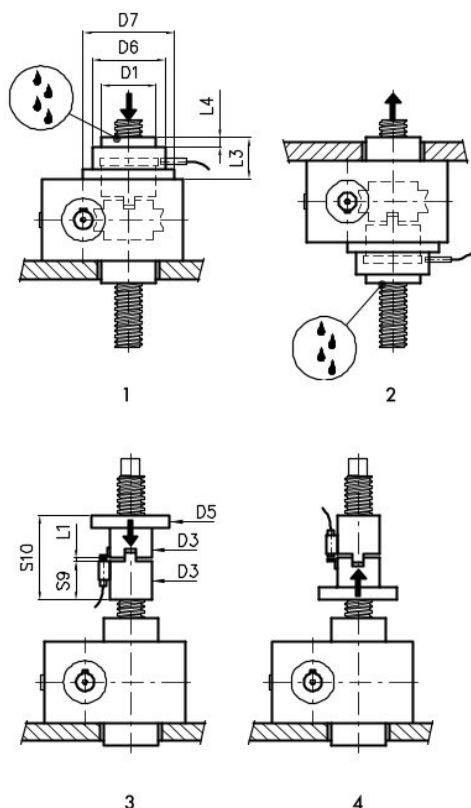
Provedení XCS*

*Provedení XCS: verze vyráběné také z nerezové oceli

	Rozměry [mm]													
	Vel. 204	Vel. 306	Vel. 407	Vel. 559	Vel. 7010	Vel. 8010	Vel. 9010	Vel. 10012	Vel. 12014	Vel. 14014	Vel. 16016	Vel. 20018	Vel. 25022	
Hraniční hodnota opotřebení X	1	1,5	1,75	2,25	2,5	2,5	3	3	3,5	3,5	4	5	6	
D3 Ø	32	46	60	76	100	110	150	150	180	210	210	310	310	
D5 Ø	60	80	96	130	180	190	230	230	280	320	320	480	480	
L1 ~	2	3	3,5	4,5	5	5	6	6	7	7	8	9	11	
S9	35	38	64	89	90	95	115	115	135	220	220	250	250	
S10	82	89	142,5	193,5	200	210	256	256	302	477	478	559	561	

Neuvedené rozměry lze nalézt na stranách 96-99

Bezpečnostní matice pro automatickou kontrolu opotřebení



Při kombinaci CS bezpečnostní matice a automatického systému kontroly hodnoty X (s bezdotykovým spínačem) vzniká systém CSU. Všechny informace, týkající se systému CS, lze uplatnit i v případě tohoto řešení. Přehled rozměrů je uveden v následující tabulce.

Nekompatibilita: **žádná**

	Rozměry [mm]												
	Vel. 204	Vel. 306	Vel. 407	Vel. 559	Vel. 7010	Vel. 8010	Vel. 9010	Vel. 10012	Vel. 12014	Vel. 14014	Vel. 16016	Vel. 20018	Vel. 25022
Hraniční hodnota opotřebení X	1	1,5	1,75	2,25	2,5	2,5	3	3	3,5	3,5	4	5	6
D1 Ø	44	60	69	90	120	120	150	210	210				
D6 Ø	67	88	100	120	150	150	180	200	220	270	270	370	370
D7 Ø	67	92	125,5	132	192	192	215	265	265	375	375	470	470
L3	54	60	74	84	115	115	115	145	165	250	250	270	270
L4	10	10	10	10	10	10	10	10	10				

Provedení XCSU*

*Provedení XCSU: verze vyráběné také z nerezové oceli

	Rozměry [mm]												
	Vel. 204	Vel. 306	Vel. 407	Vel. 559	Vel. 7010	Vel. 8010	Vel. 9010	Vel. 10012	Vel. 12014	Vel. 14014	Vel. 16016	Vel. 20018	Vel. 25022
Hraniční hodnota opotřebení X	1	1,5	1,75	2,25	2,5	2,5	3	3	3,5	3,5	4	5	6
D3 Ø	32	46	60	76	100	110	150	150	180	210	210	310	310
D5 Ø	60	80	96	130	180	190	230	230	280	320	320	480	480
L1 ~	2	3	3,5	4,5	5	5	6	6	7	7	8	9	11
S9	35	38	64	89	90	95	115	115	135	220	220	250	250
S10	82	89	142,5	193,5	200	210	256	256	302	477	478	559	561

Neuvedené rozměry lze nalézt na stranách 96–99